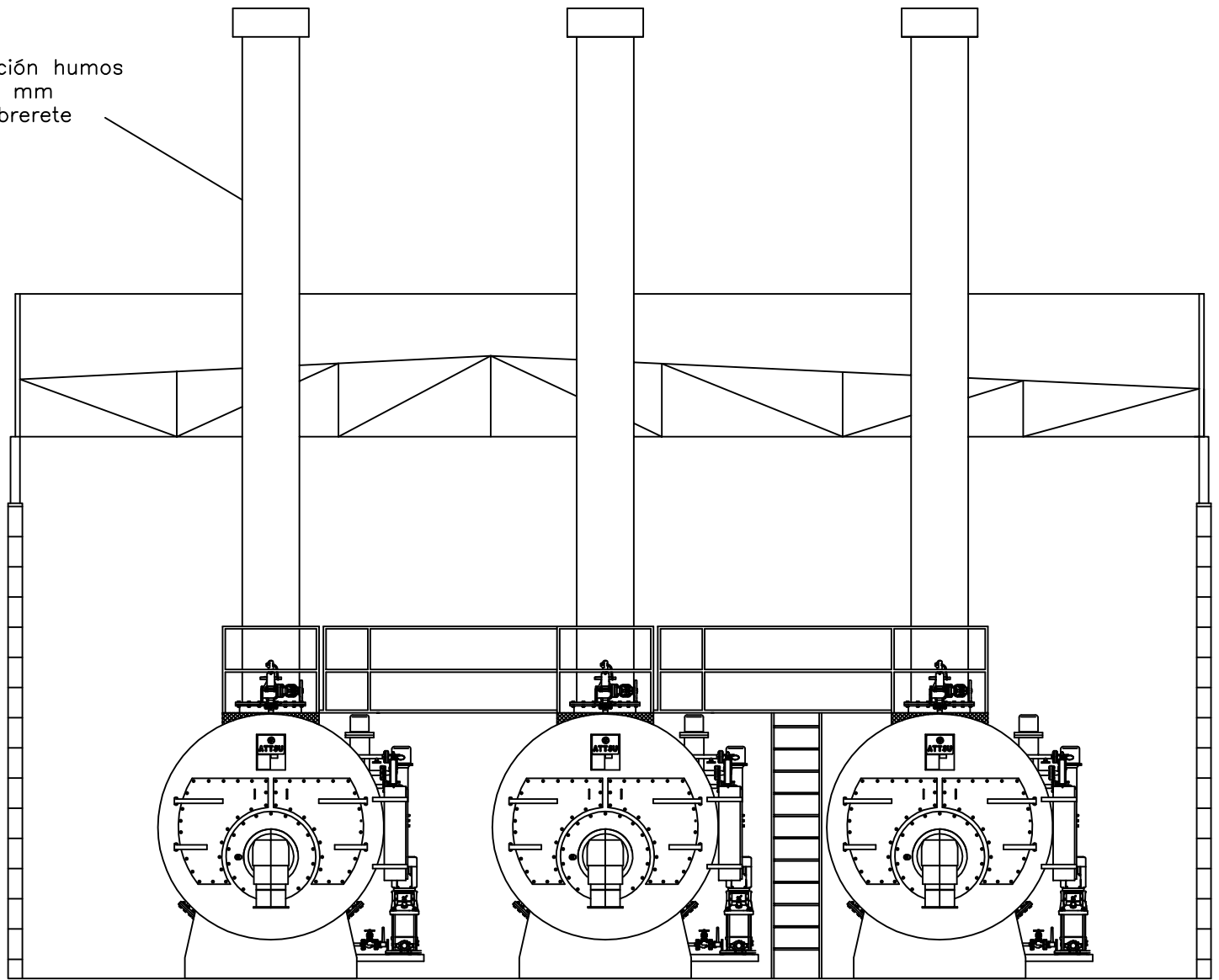
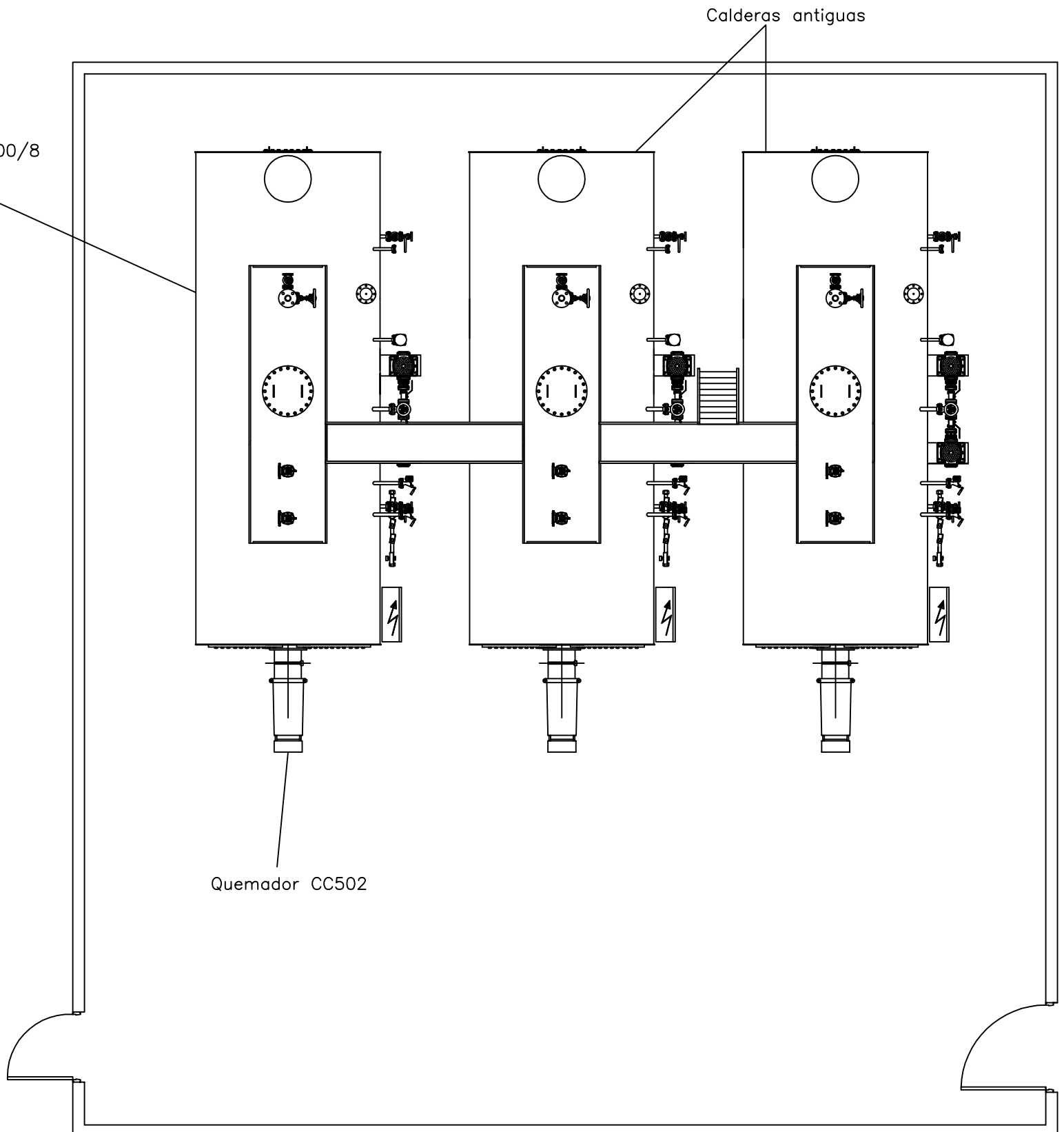


Conducto de evacuación humos
en acero inox. Ø600 mm
Longitud:7 m y sombrerete



Calderas antiguas

Caldera Nueva HH 6000/8



Quemador CC502